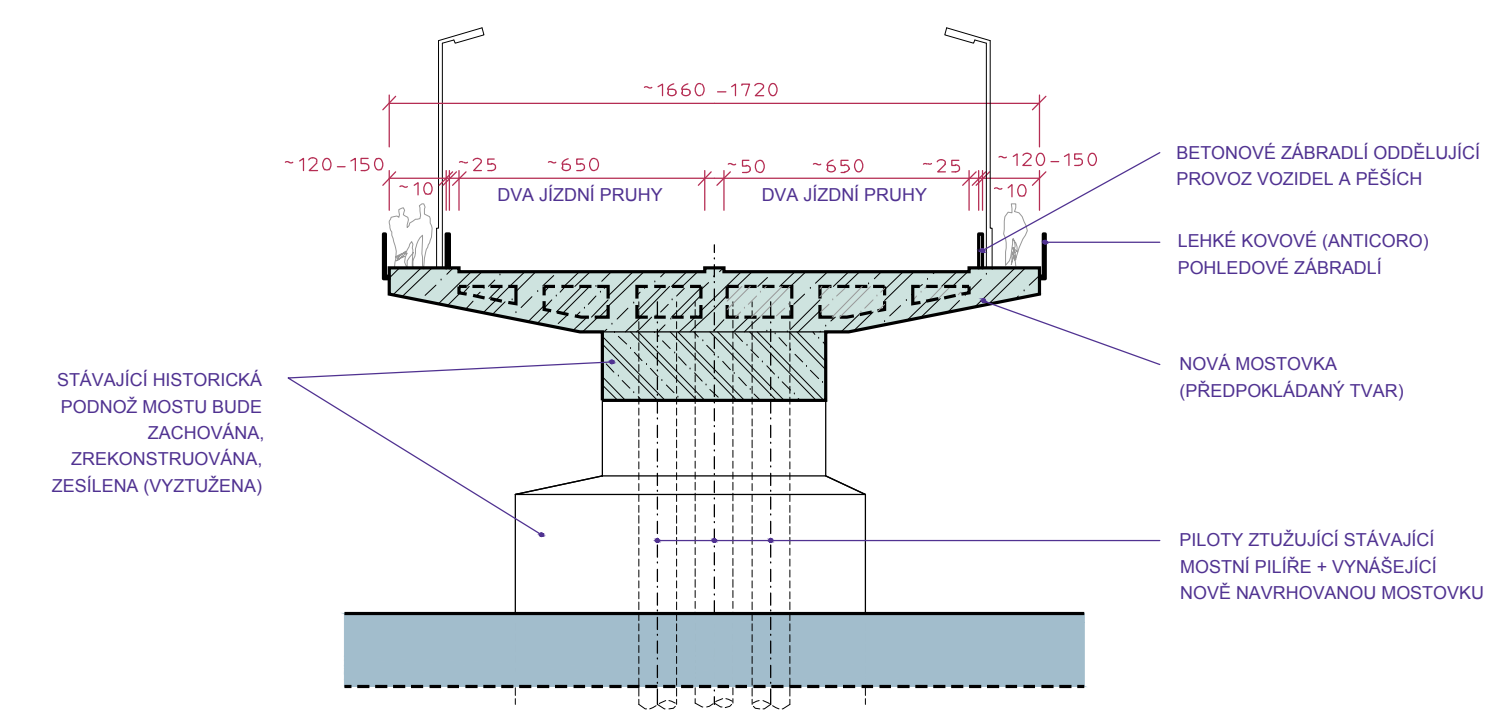
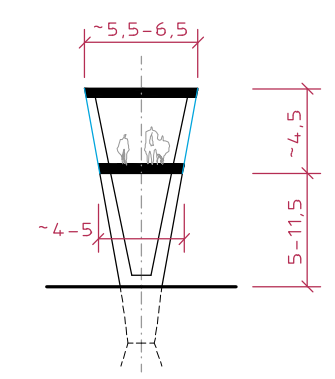


KOMPLEXNÍ ŘEZ ÚDOLÍM
M 1 : 4 0 0



PŘÍČNÝ ŘEZ CHEBSKÝM MOSTEM
(ARCH. KONCEPČNÍ ROZVAHA)
M 1 : 2 0 0



PŘÍČNÝ ŘEZ LÁVKOU
M 1 : 4 0 0